



AUN 200の技術仕様

改訂 01.2021 年 12 月

主なサイズ 2

リフト高さ - 標準 3

AC 001 エクステンダーを使用した場合のリフト高さ 4

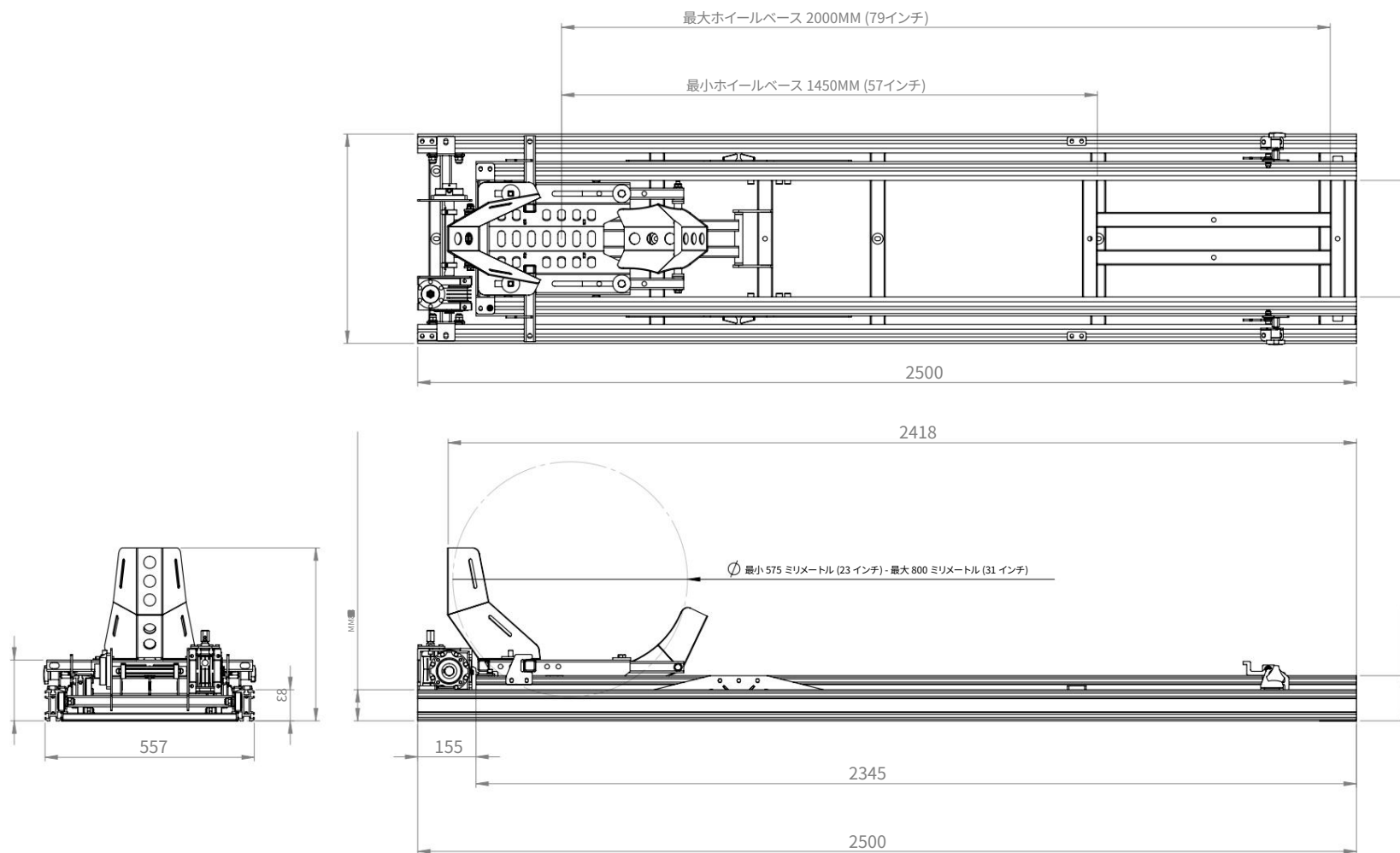
カスタマイズされた AC 001 を使用したリフト高さ 5

チョッパー用にカスタマイズされたAUN 200 6





AUN200の主なサイズ



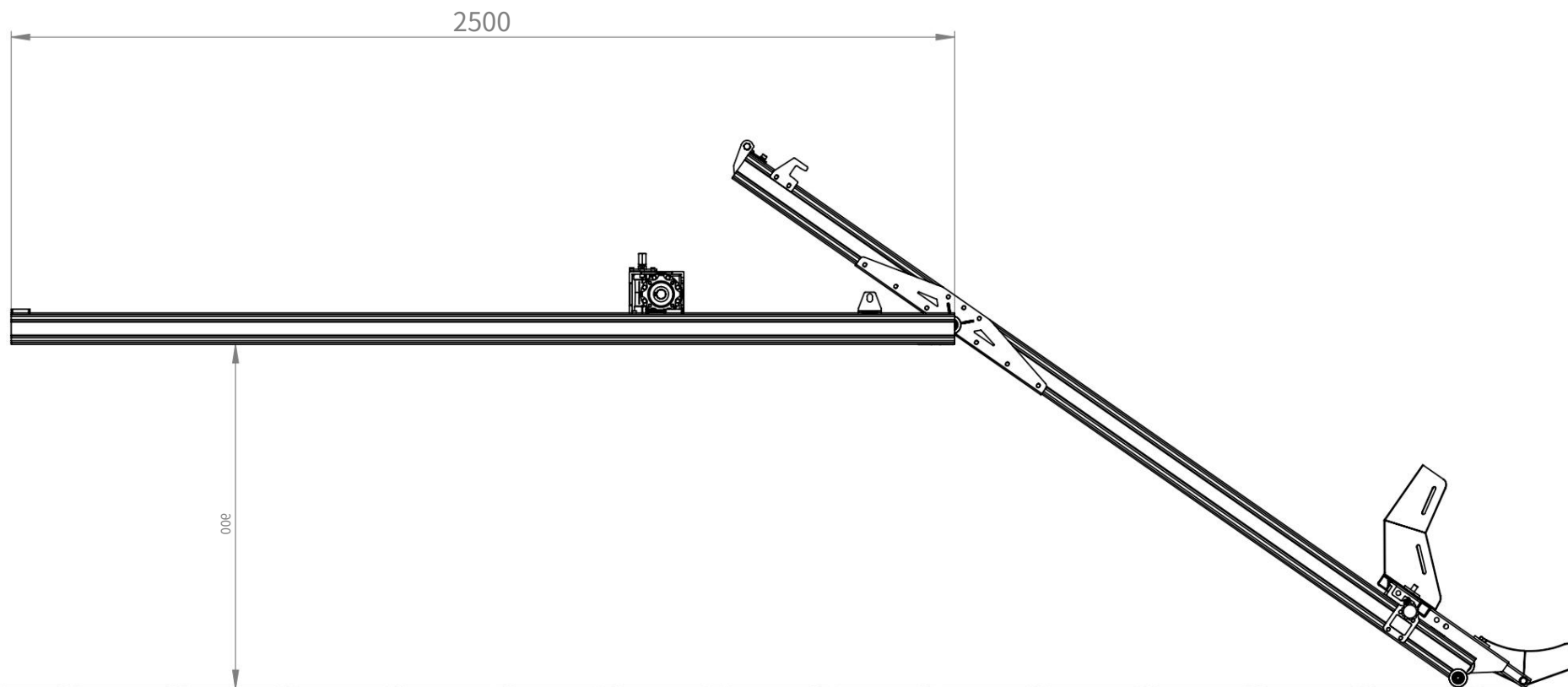
空の重量 - 85kg

最大荷重550kg

ランプにより、積載時にバイクの高さが 85mm 増加します。ただし、オートバイのフロントストラットが 85 mm 圧縮されている場合、ランプは積載されたオートバイに高さを追加しません。



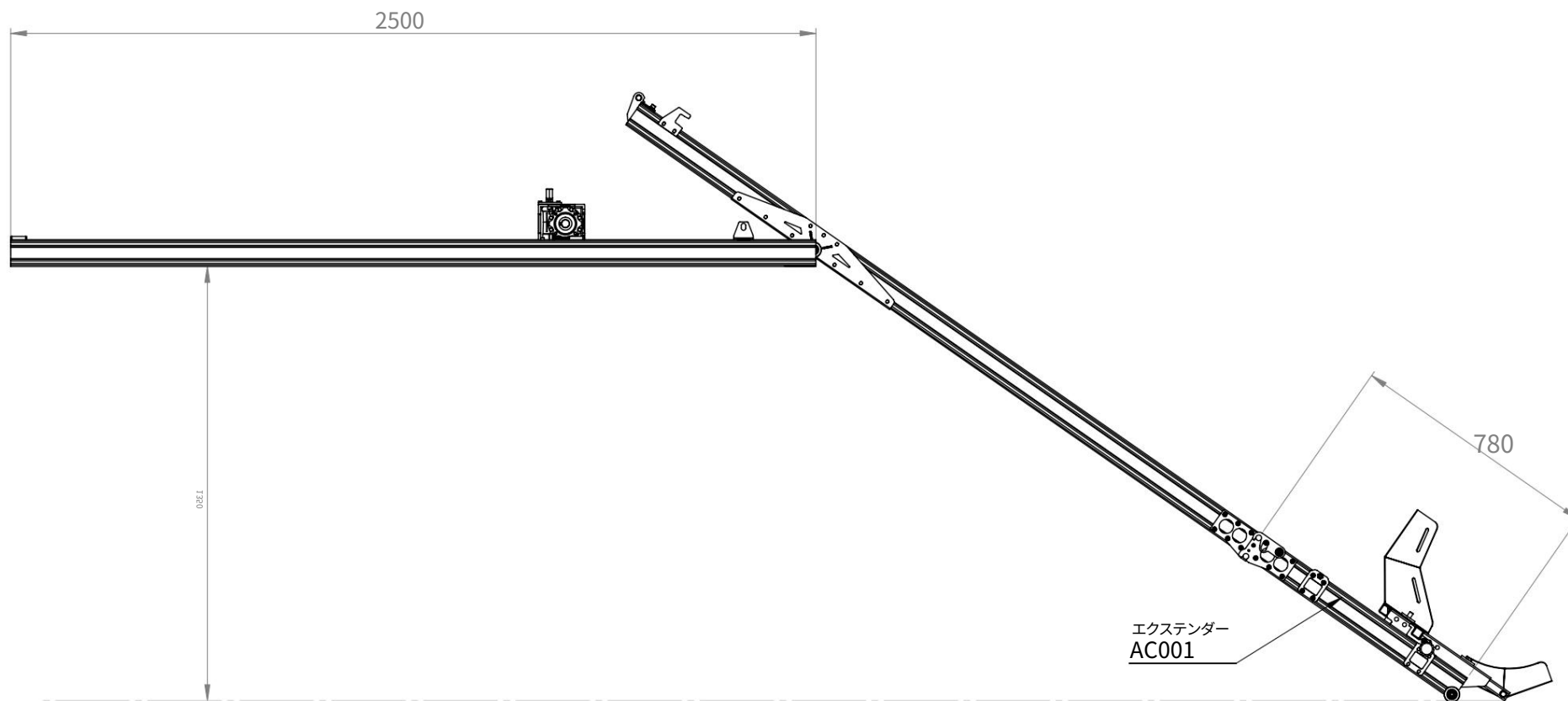
AUN 200 リフト高さ



標準バージョンではリフト高さは最大 900mm です。



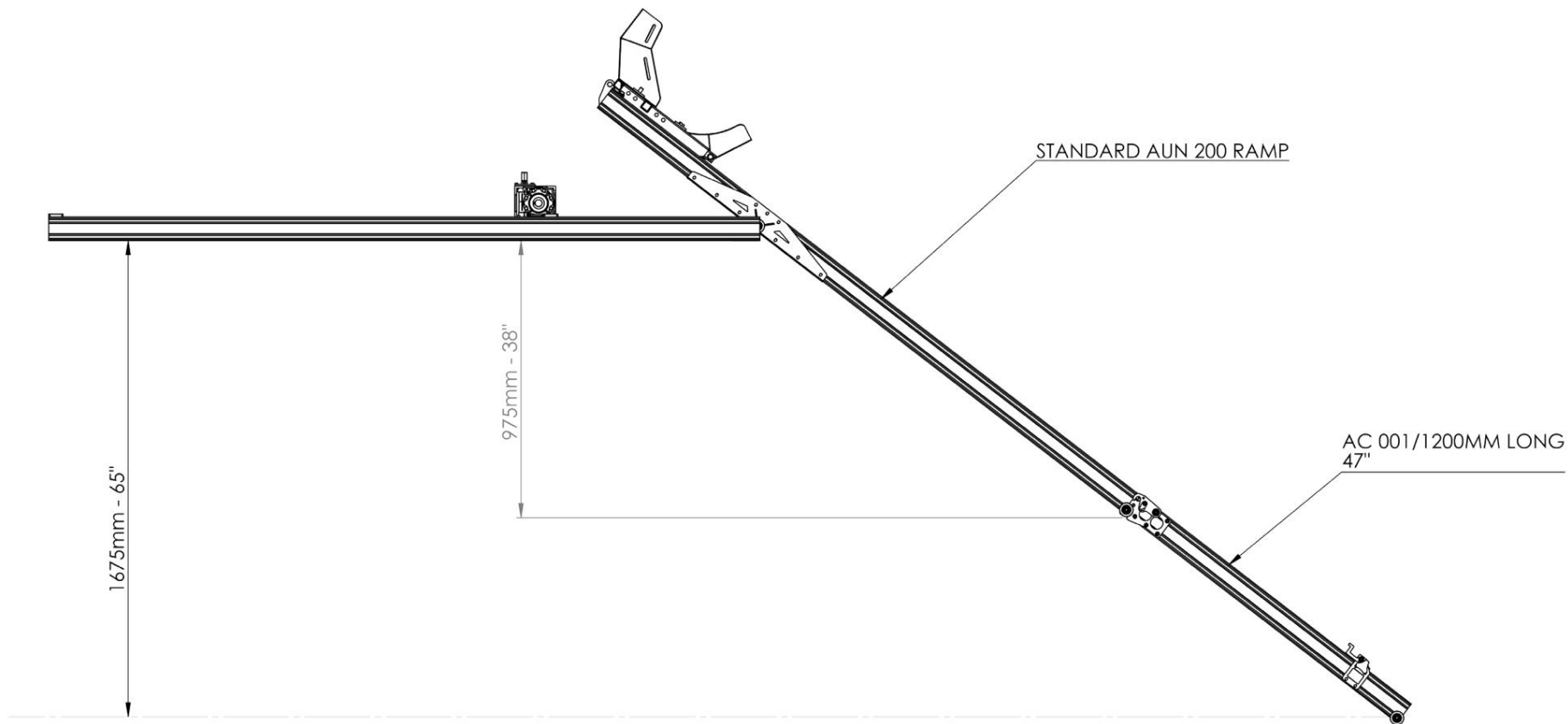
AC 001 エクステンダーを使用した AUN 200 リフト高さ



標準 AC 001 エクステンダーを使用すると、リフト高さは最大 1300mm になります。ご要望に応じて、より長いエクステンダーもご利用いただけます。



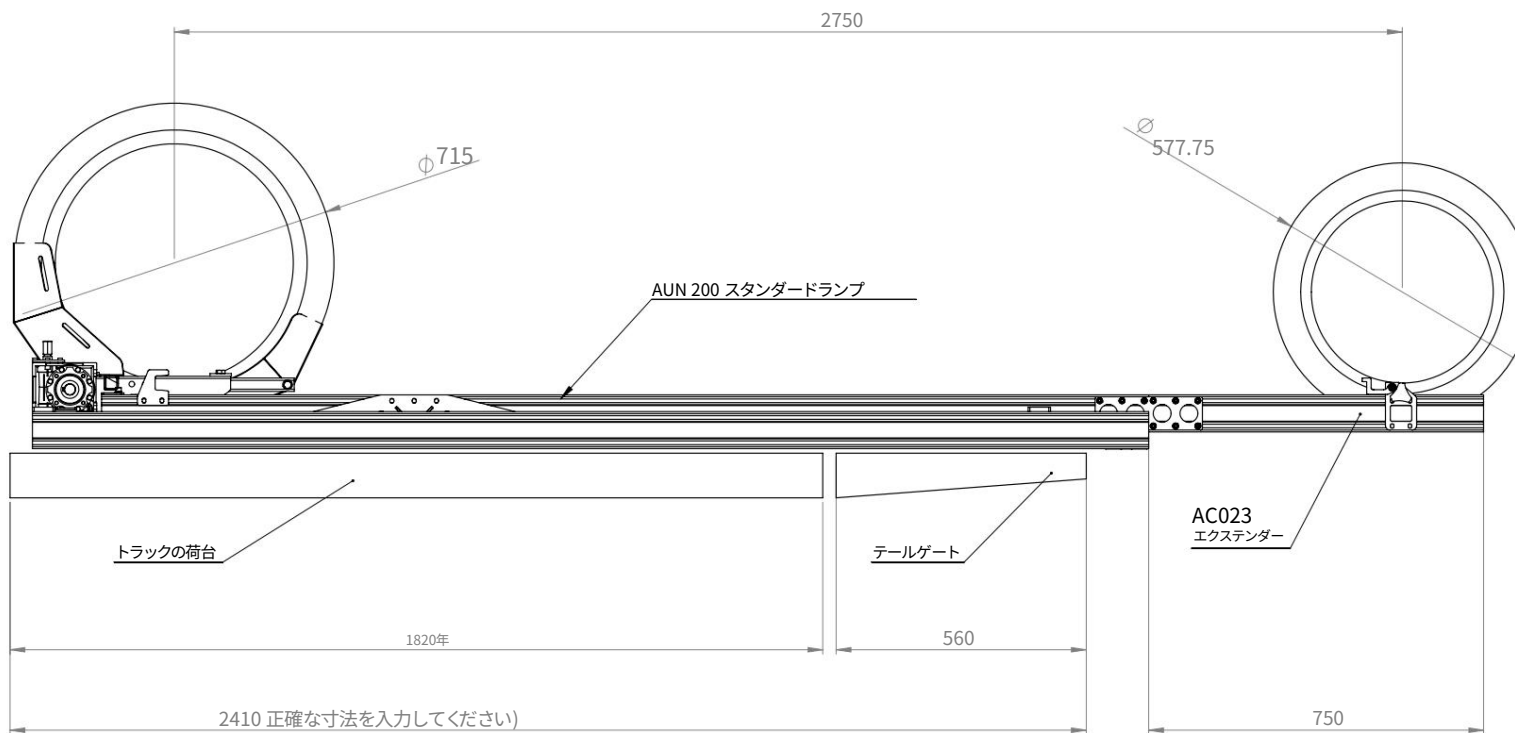
AC 001 カスタム エクステンダーを使用した AUN 200 リフト高さ



より長い AC 001 エクステンダーを使用すると、リフト高さが 1.6 メートルを超える可能性があります。リクエストに応じてのみ。



チョッパー用にカスタマイズされたAUN 200



AC 023 エクステンダーを使用すると、標準の AUN 200 に長さ 3 メートルのチョッパーを搭載できます。

特に指定しない限り、寸法はミリメートル単位です	単位:	ミリメートル	01
表面仕上げ:		バリ取りとシャープなブレイクエッジ	
許容差:		公差を拡大縮小しないでください	
線形:			
角質:			
名前:	サイン:	日付:	01
描かれた:			
チェック:			
APPV'D:			
製造者:			
QA:	材料:	DWG NO.	01
		AUN 200 ヘリコプター ノルウェー	A3
	量:	スケール:1:20	シート 1/1

ネオダイン

AC 023 ロングユニット