



## AUN 100の技術仕様

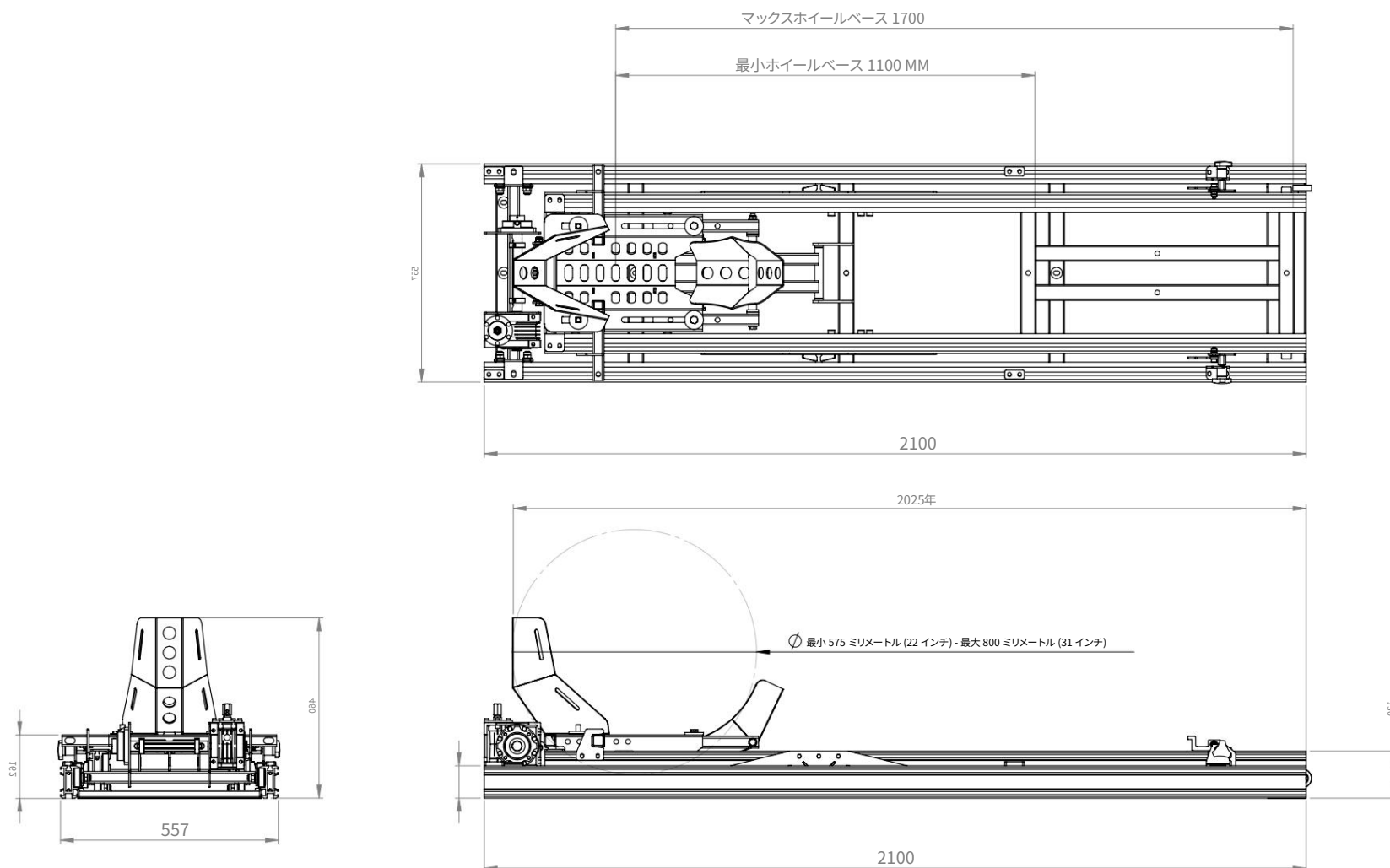
改訂 01.2021 年 12 月

主なサイズ	2
リフト高さ - 標準	3
AC 001 エクステンダーを使用した場合のリフト高さ	4
AC 003 エクステンダー使用時の寸法	6





## AUN100の主なサイズ



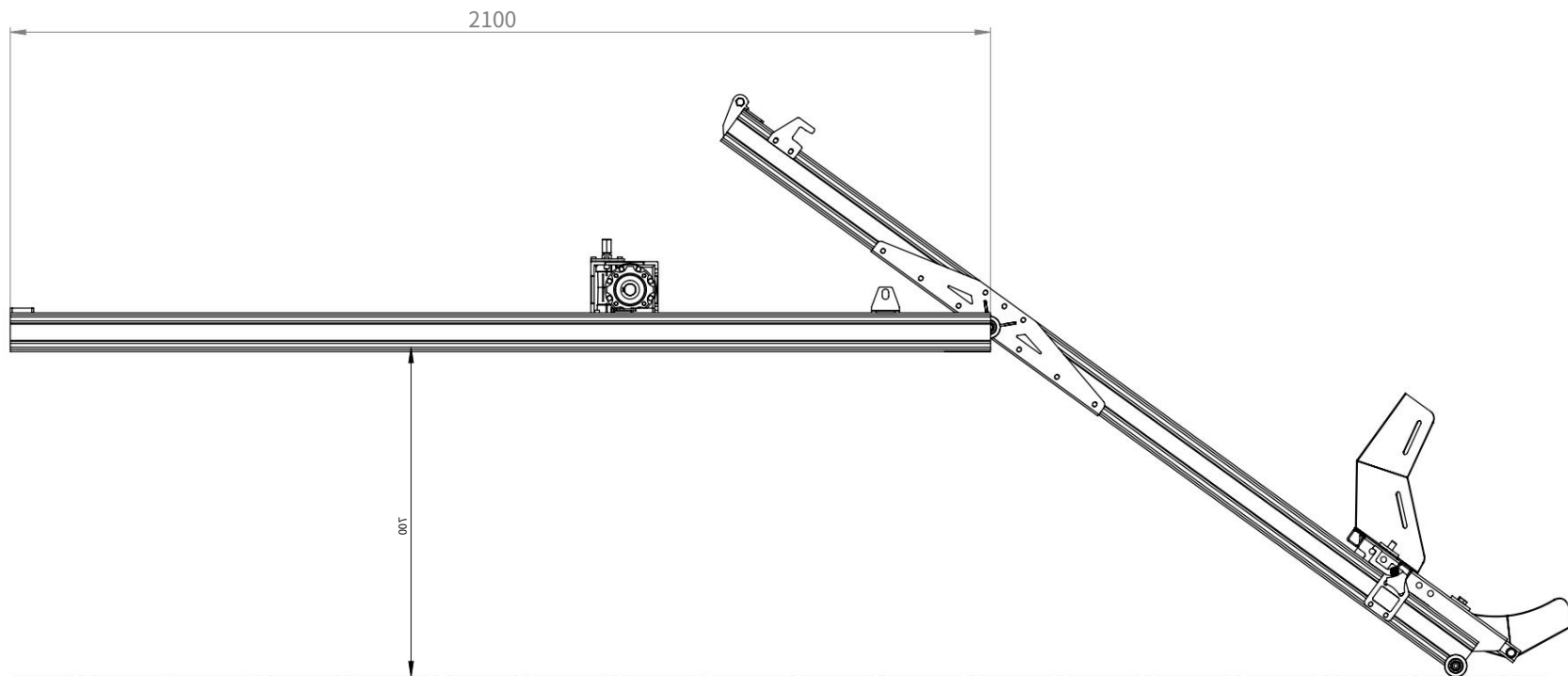
空の重量 - 80kg

最大荷重550kg

ランプにより、積載時にバイクの高さが 85mm 増加します。ただし、オートバイのフロントストラットが 85 mm 圧縮されている場合、ランプは積載されたオートバイに高さを追加しません。



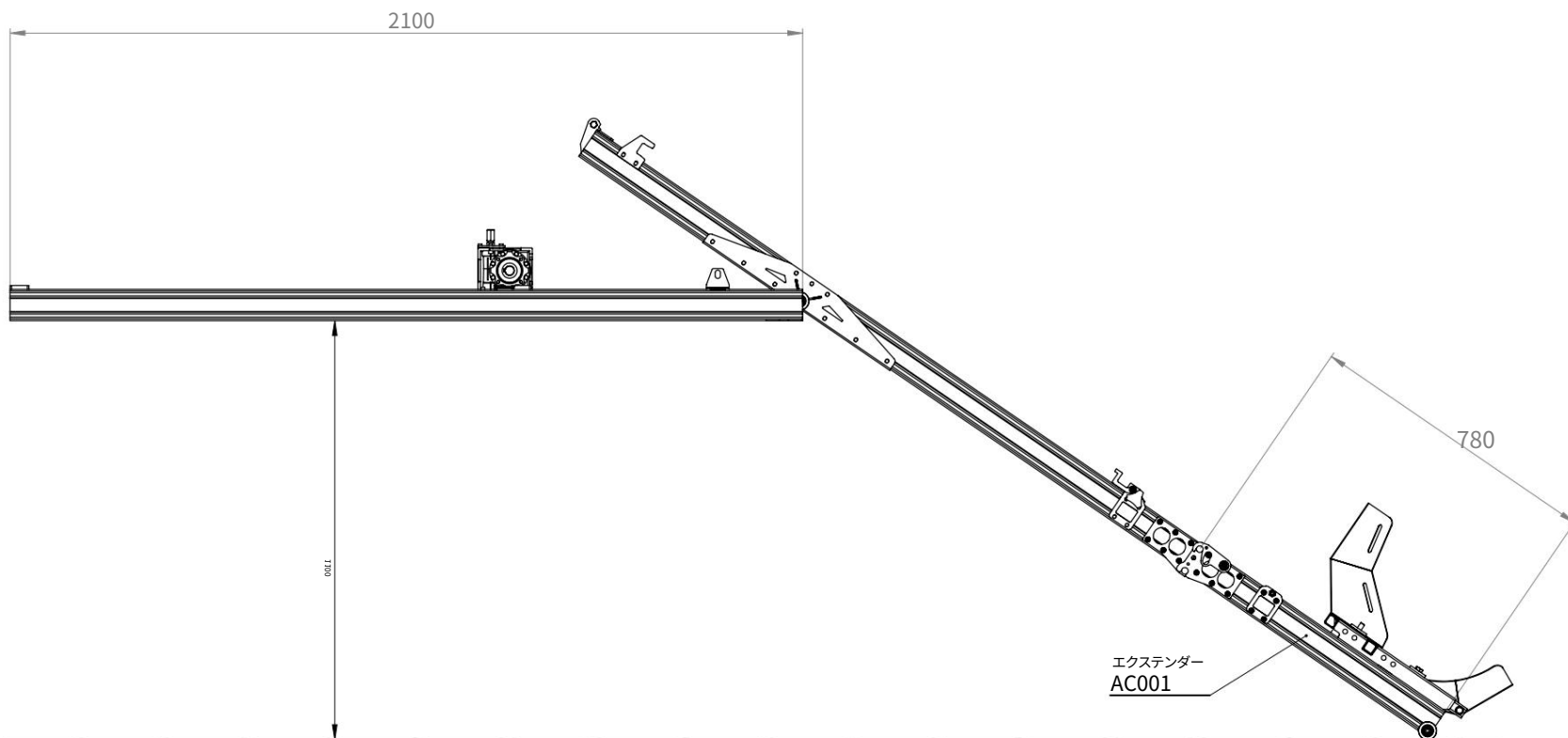
AUN 100 リフト高さ



標準バージョンではリフト高さは最大 700mm です。



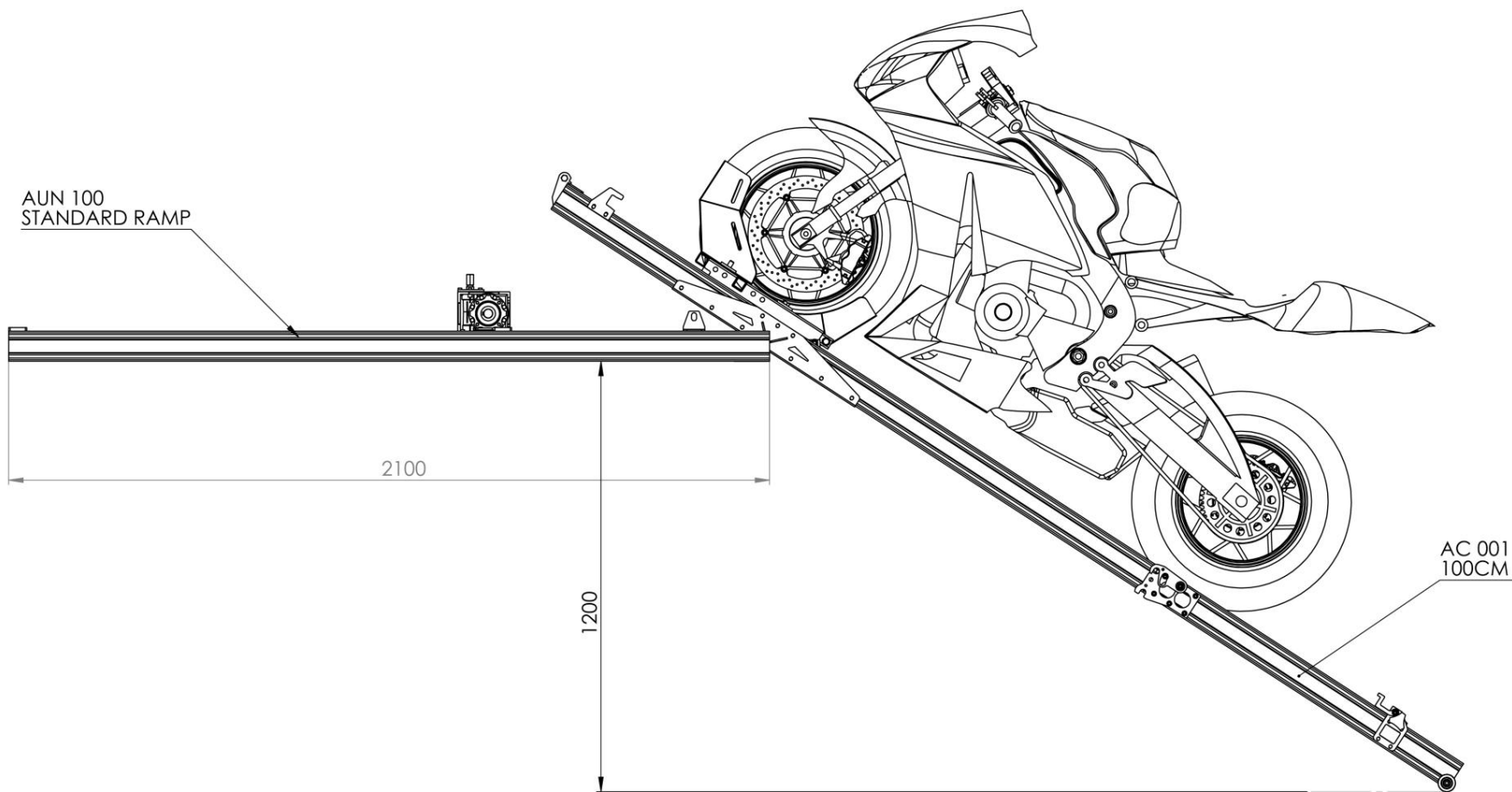
AC 001 エクステンダーを使用した AUN 100 リフト高さ



標準 AC 001 エクステンダーを使用すると、リフト高さは最大 1100mm になります。



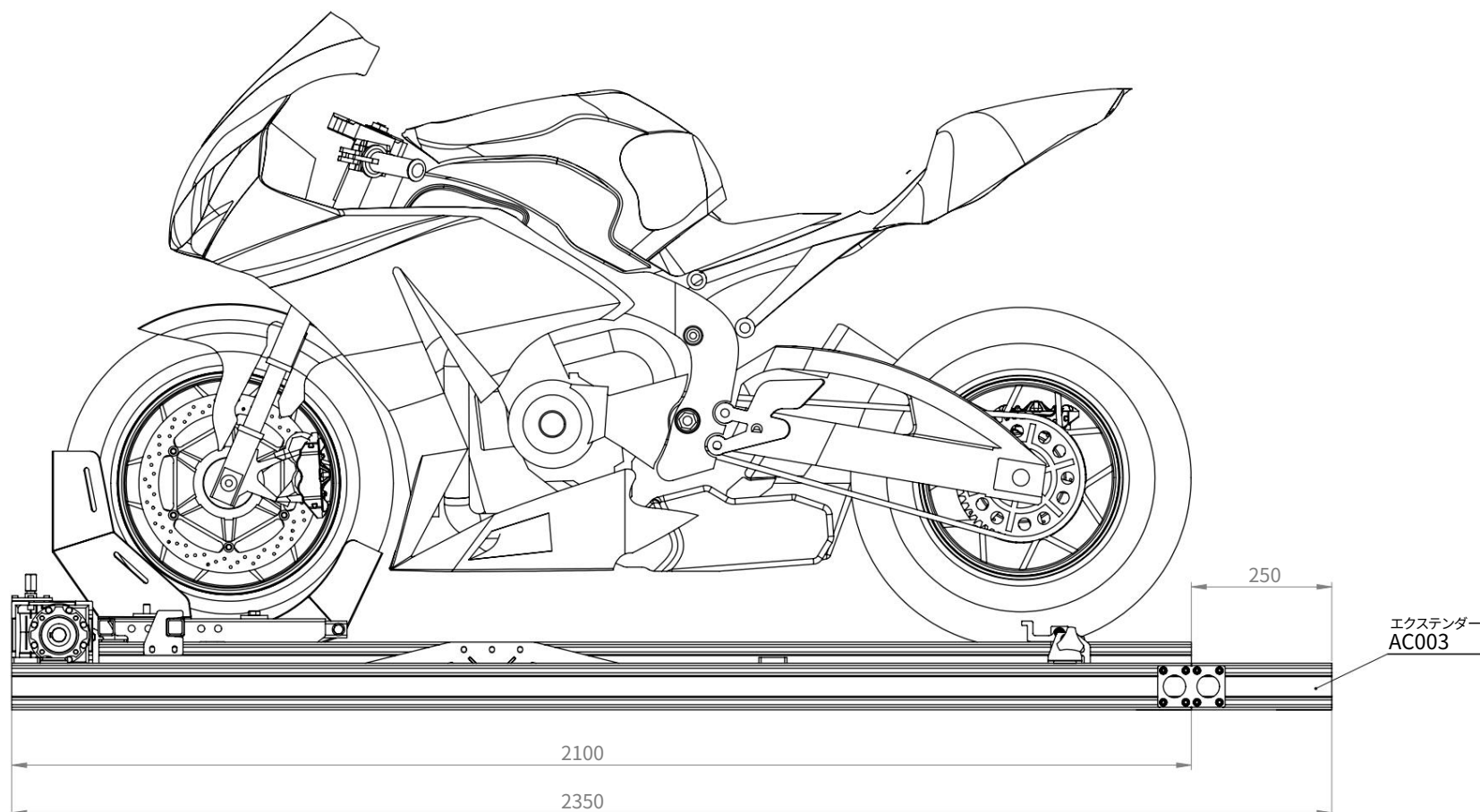
より長い AC 001 エクステンダーを使用した AUN 100 のリフト高さ



AC 001 エクステンダーが長い場合、リフト高さは 1200 または 1300mm に達することができます (カスタムオーダーのみ)。



AC 003 エクステンダーを使用した AUN 100



AC 003 エクステンダーは、ランプの後部または前部に取り付けることができます。後部のオーバーハングが大きいオートバイに非常に適しています。たとえば、バンに積み込む場合、二輪車をバンの中にさらにスライドさせて、後部ドアを閉めることができます。