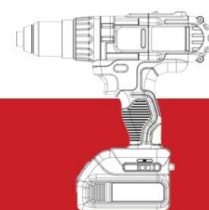
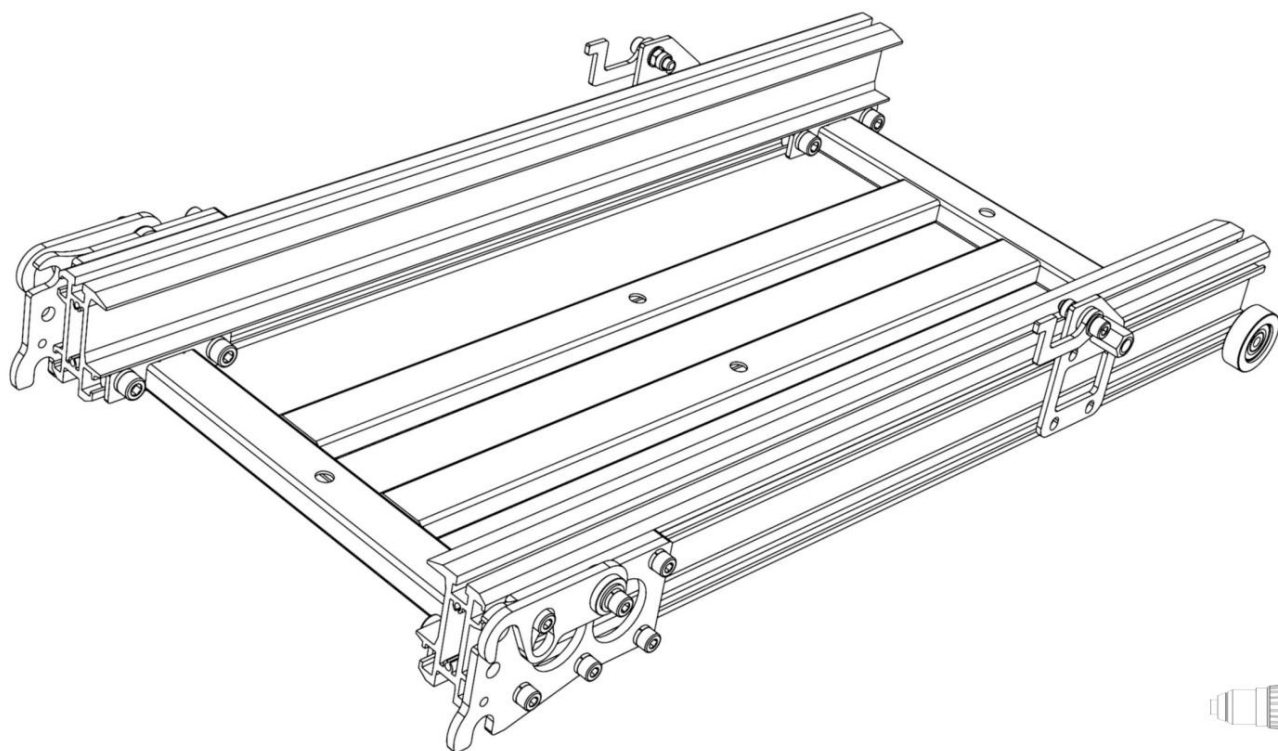


**neo-dyne**

オートバイとユニバーサルローダー

インストールガイドAC001

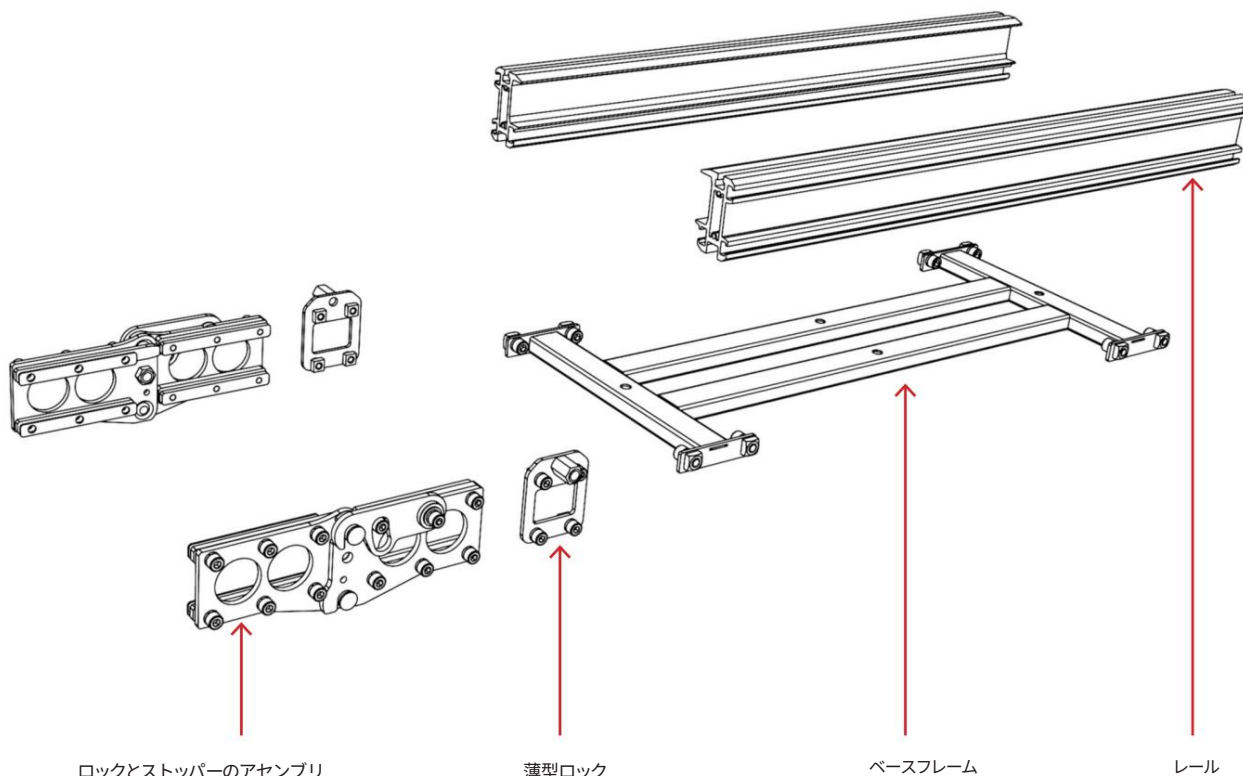
インサイドフレームエクステンダー



コードレスツールリフト

AC 001 キットに付属する部品	3
ストッパーをメインフレームから取り外す	4
薄型ストッパーの取り付け	5
AC 001 をフレームに取り付ける	6
ランプサイドブラケットの取り付け	7
ランプサイドブラケットを調整する	8
エクステンダーブラケットを取り付ける	9

AC 001 - 内側フレームエクステンダーの取り付け

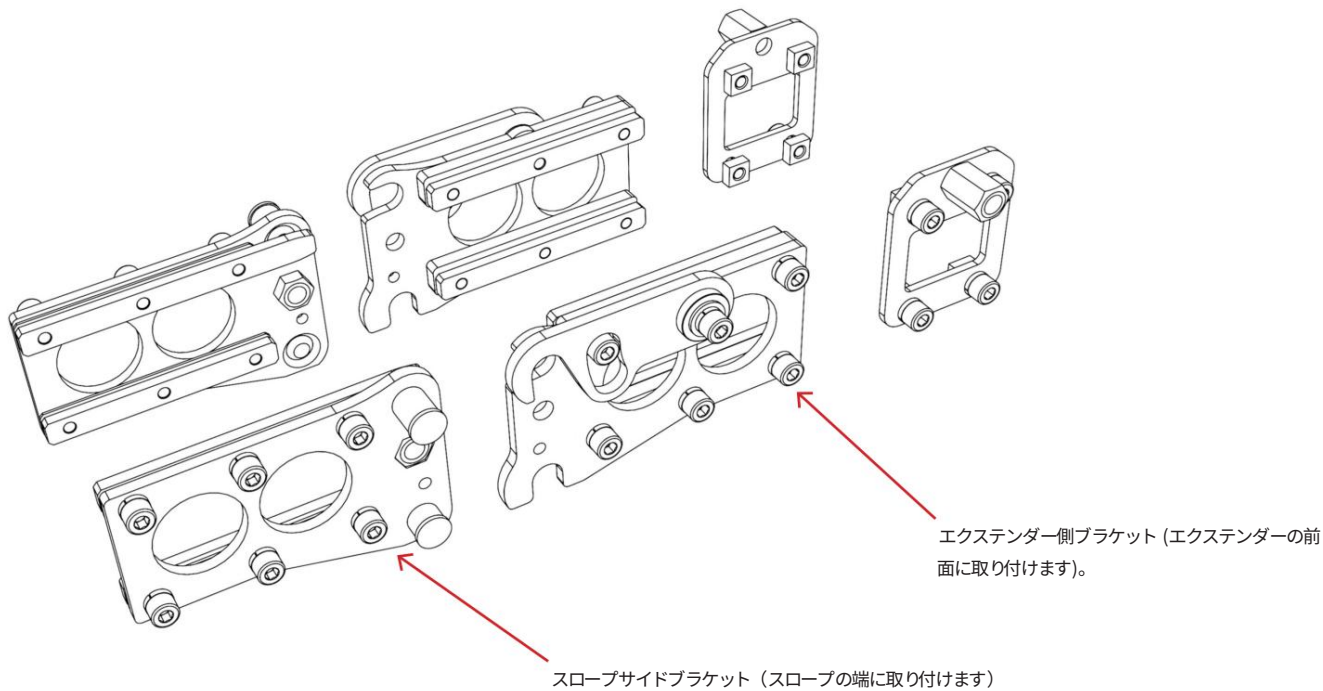


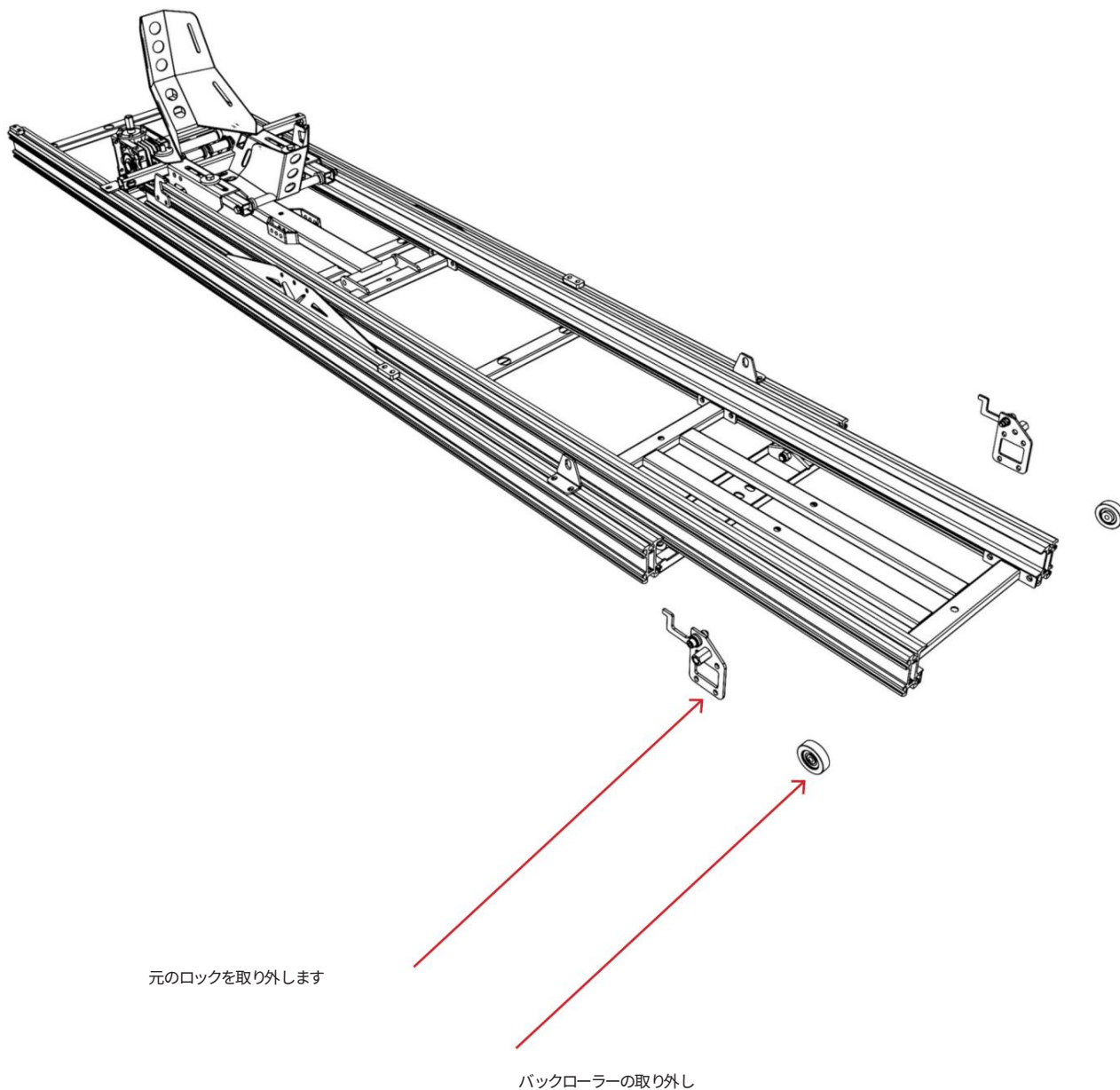
ロックとストッパーのアセンブリ

薄型ロック

ベースフレーム

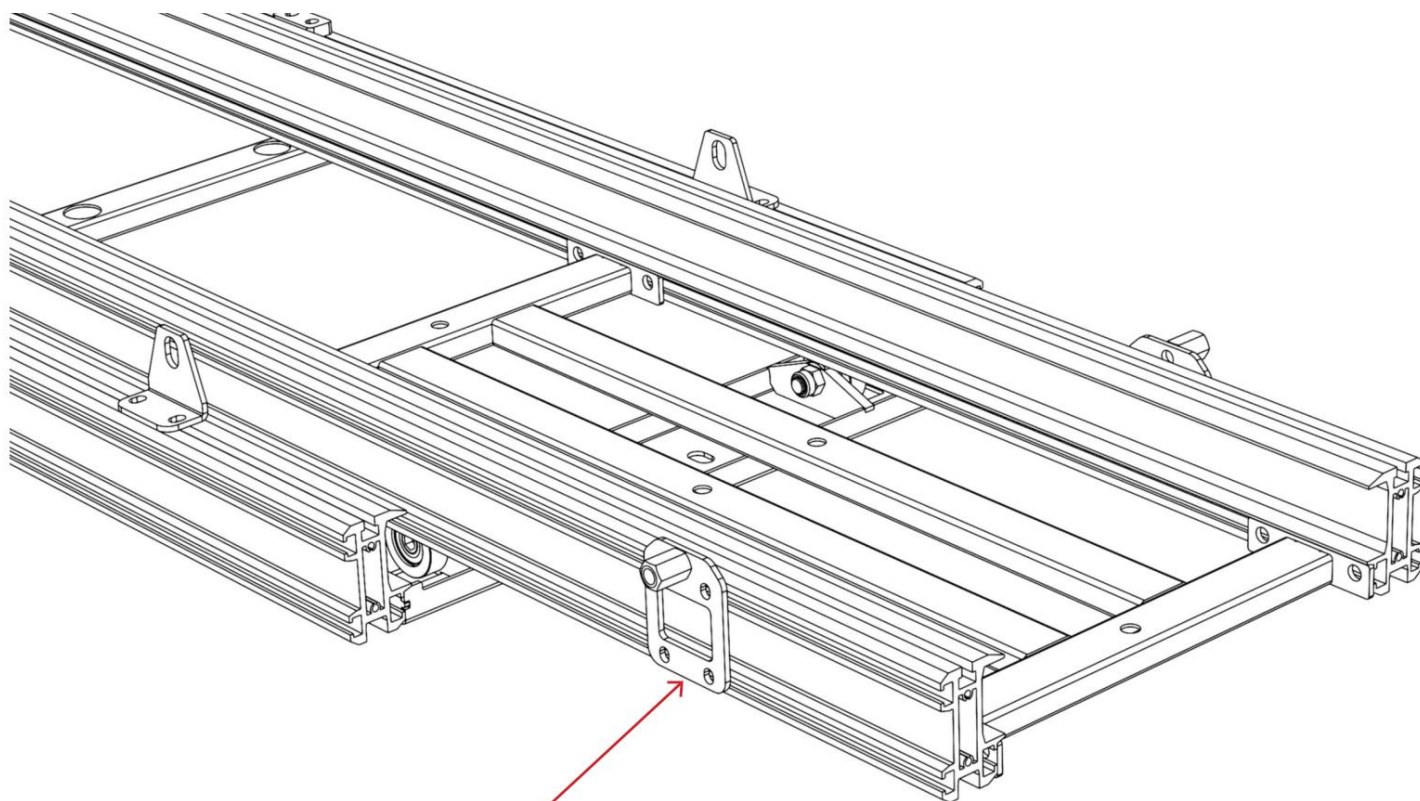
レール



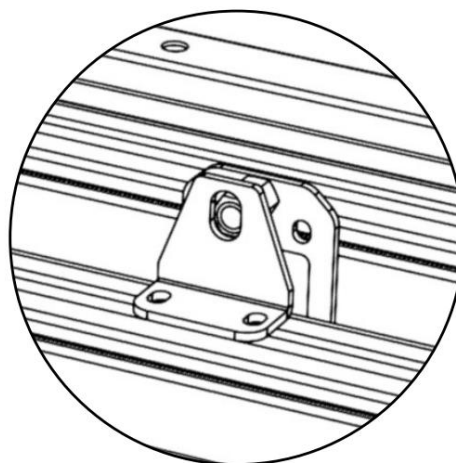


### ノート

テープを使用してロックの位置に印を付けます。ロックノブを緩めてランプをスライドさせて外し、ロックとバックローラーを固定しているボルトに手が届くようにします。ボルトを緩めると、ナットが取り付けられたままこれらの部品をスライドして取り外すことができます。



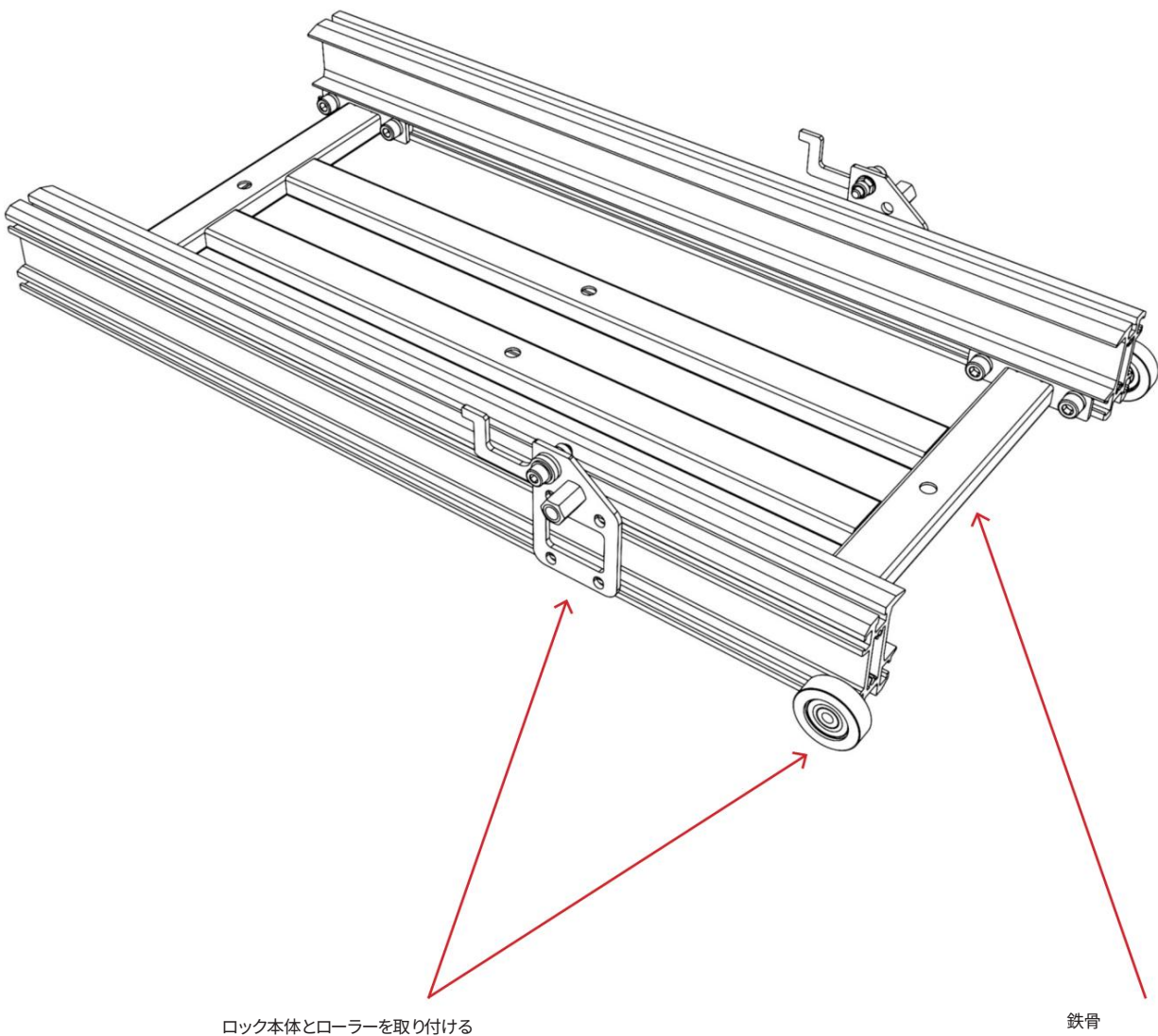
薄型ロックの取り付け



### ノート

AC 001 キットに付属の薄型ロックを、古いロックがあった場所に取り付けます。ランプが止まるまで後退させ、新しく取り付けられたロックがストッパーと揃っていることを確認します。

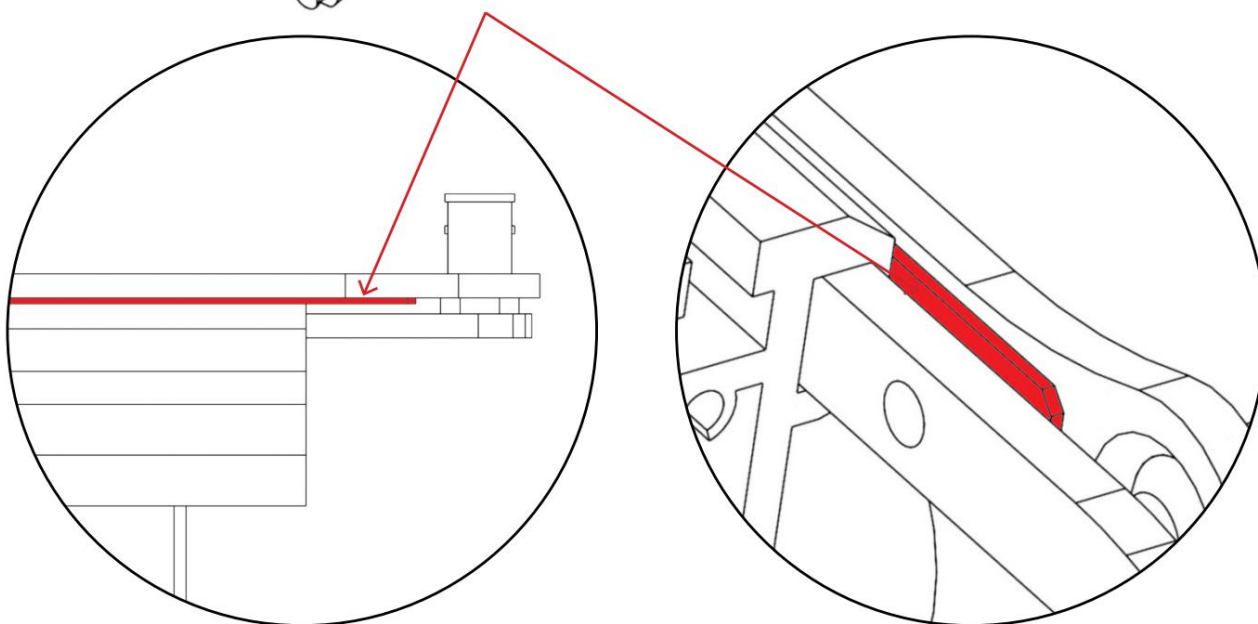
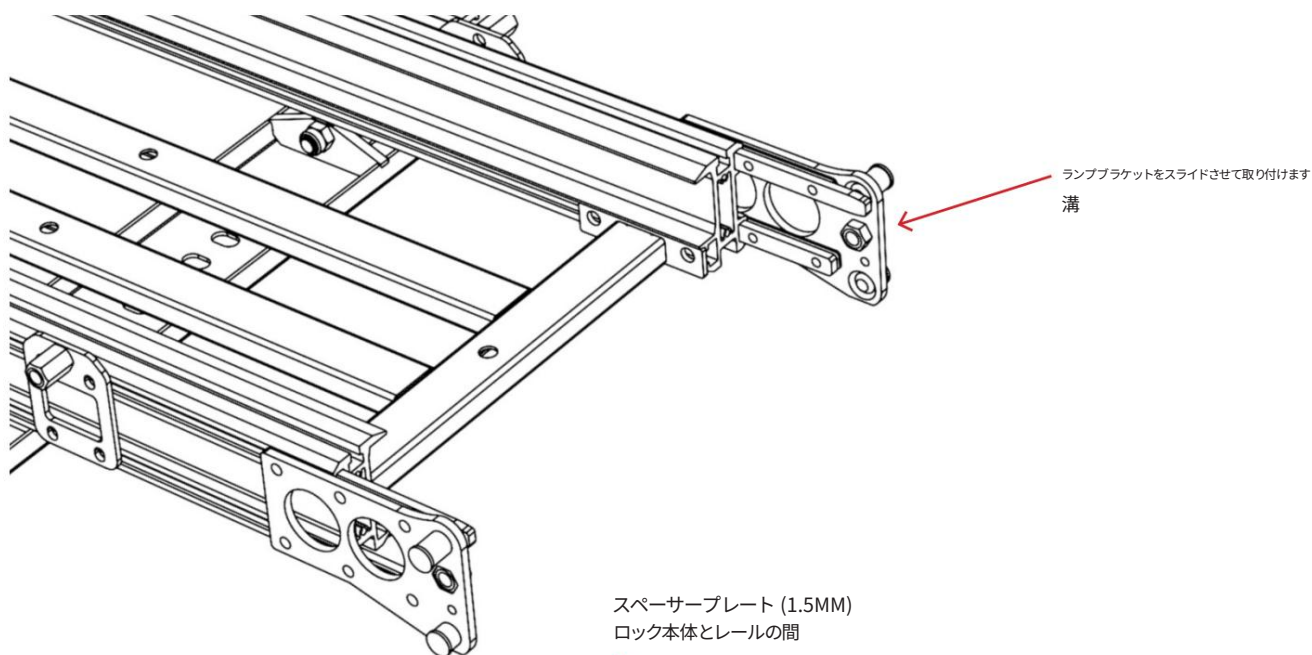




### ノート

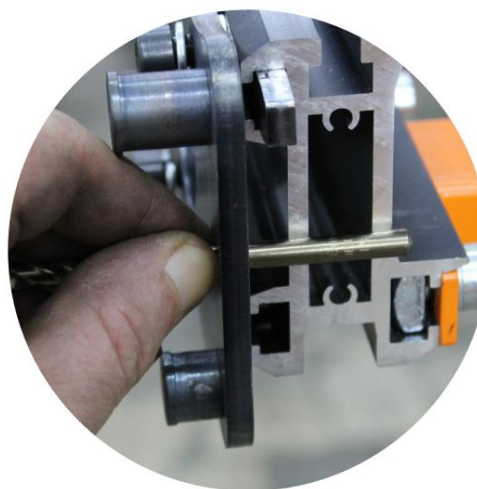
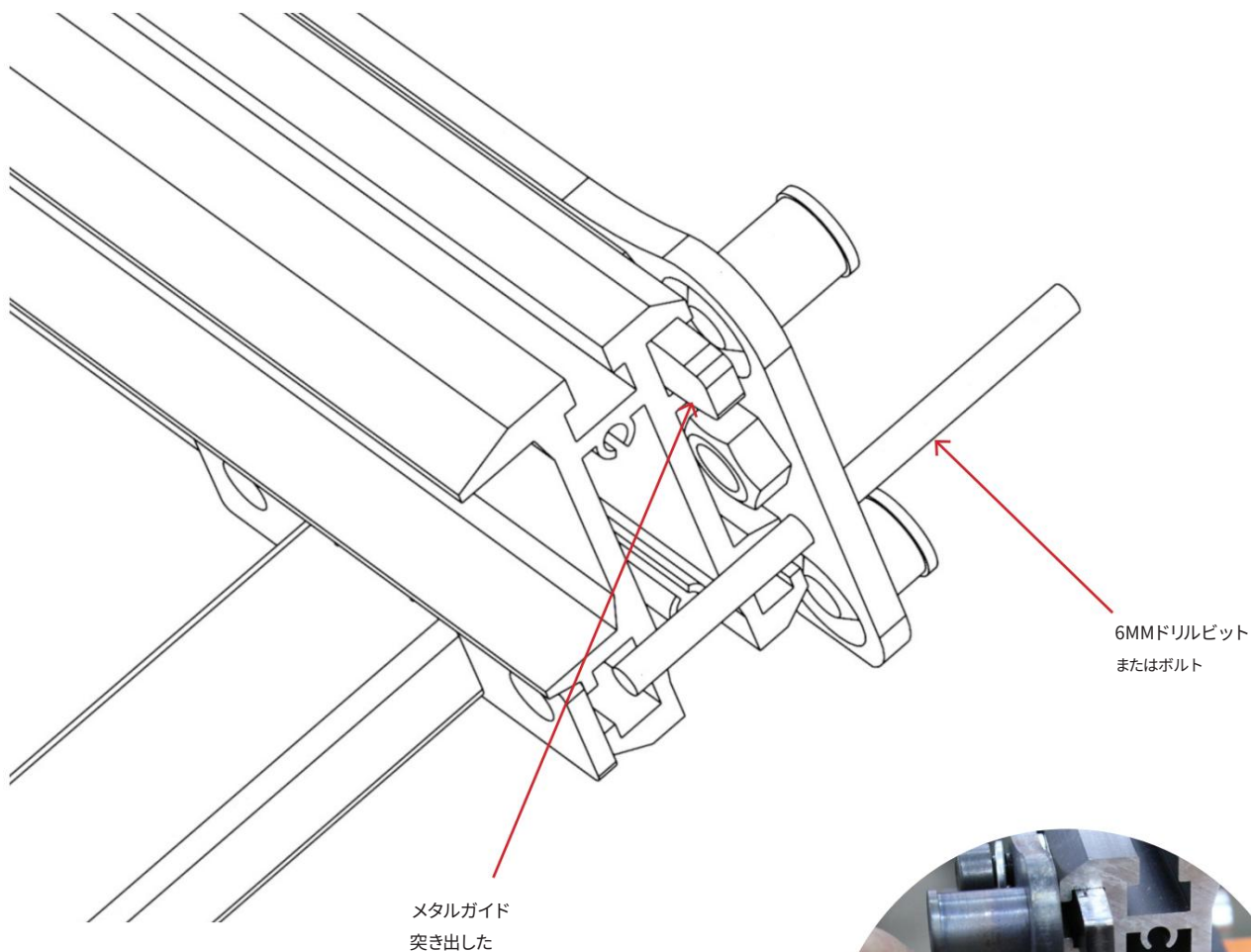
ランプからロック本体を使用し、エクステンダーに取り付けます。スチールフレームに付属のボルトを使用してアルミレールに取り付けます。正しい間隔とサイズを確認するには、このマニュアルの最後にある技術仕様を確認してください。

AC 001 - 内側フレームエクステンダーの取り付け



ノート

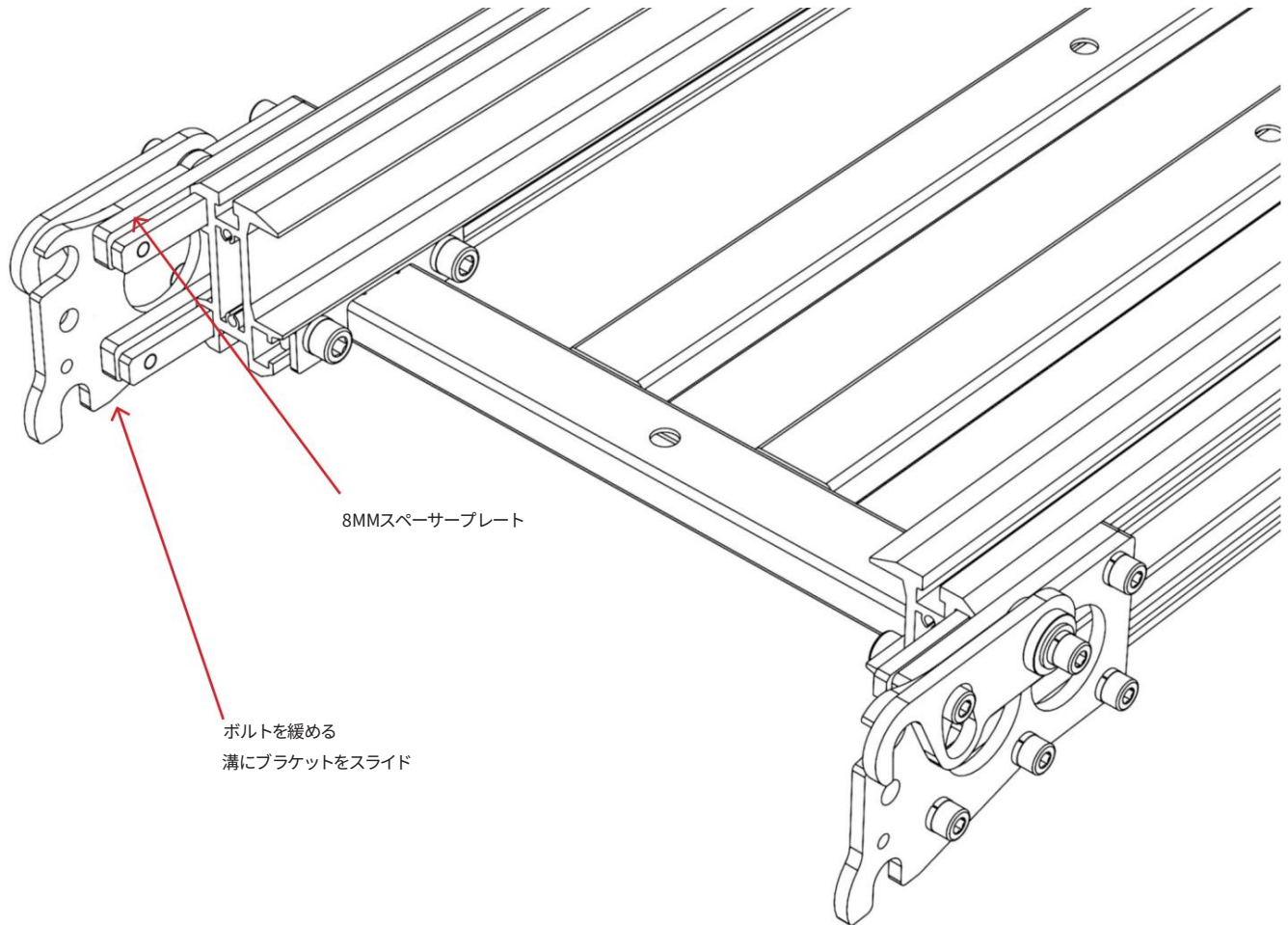
ランプ側ブラケットのボルトを少し緩め、ブラケットをランプの溝に通してスライドできるようにします。薄いスペーサー プレートにロック 本体とアルミニウム ビームの間に配置する必要があることに注意してください。ぴったりと収まるように設計されているため、マロツトな どの柔らかいもの (木片) を使用して優しく叩き込むとよいでしょう。



### ノート

6 mm ドリル ビットまたは 6 mm ボルトを入手し、ブラケットにある 6 mm の穴に挿入します。ドリルビットがレール面に接触するまで、ブラケットをレール内に軽くたたくかスライドさせます。ボルトを締めて、反対側も同じ手順を繰り返します。合金レールから金属製のガイドプレートが突き出ていることに注意してください。これは正常な現象です。AC 001 を使用するとき所定の位置に誘導できるように、突き出す必要があります。





## ノート

これらのボルトも緩め、ブラケットを溝にスライドさせます。6 mm ドリル ビットを使用して、ランプ ブラケットと同じ位置合わせ方法を使用します。厚さ 8 mm のスペーサー プレートが合金レールとロック本体の間に配置する必要があることに注意してください。

